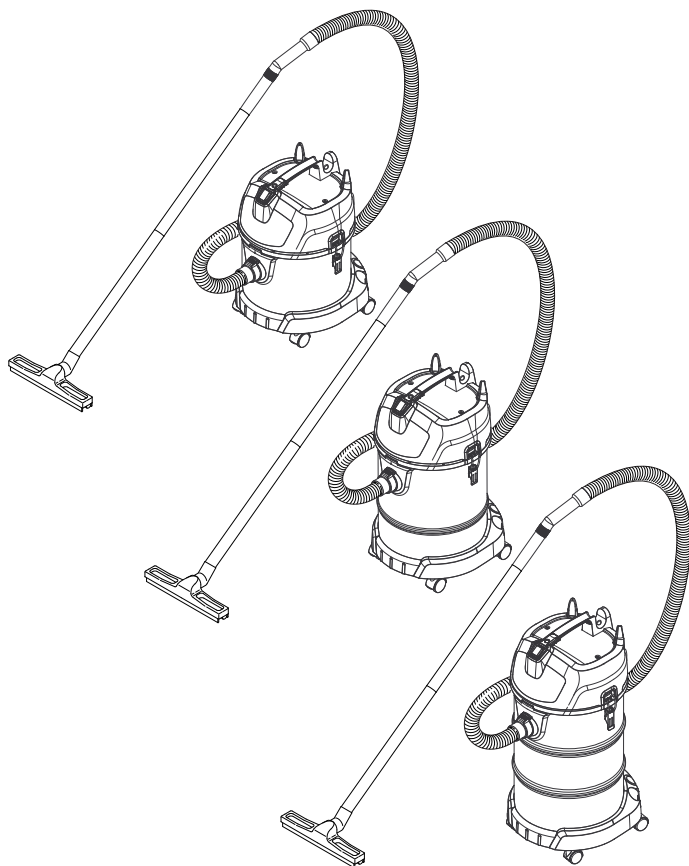


NT 20/1 Me Classic
NT 30/1 Me Classic
NT 38/1 Me Classic

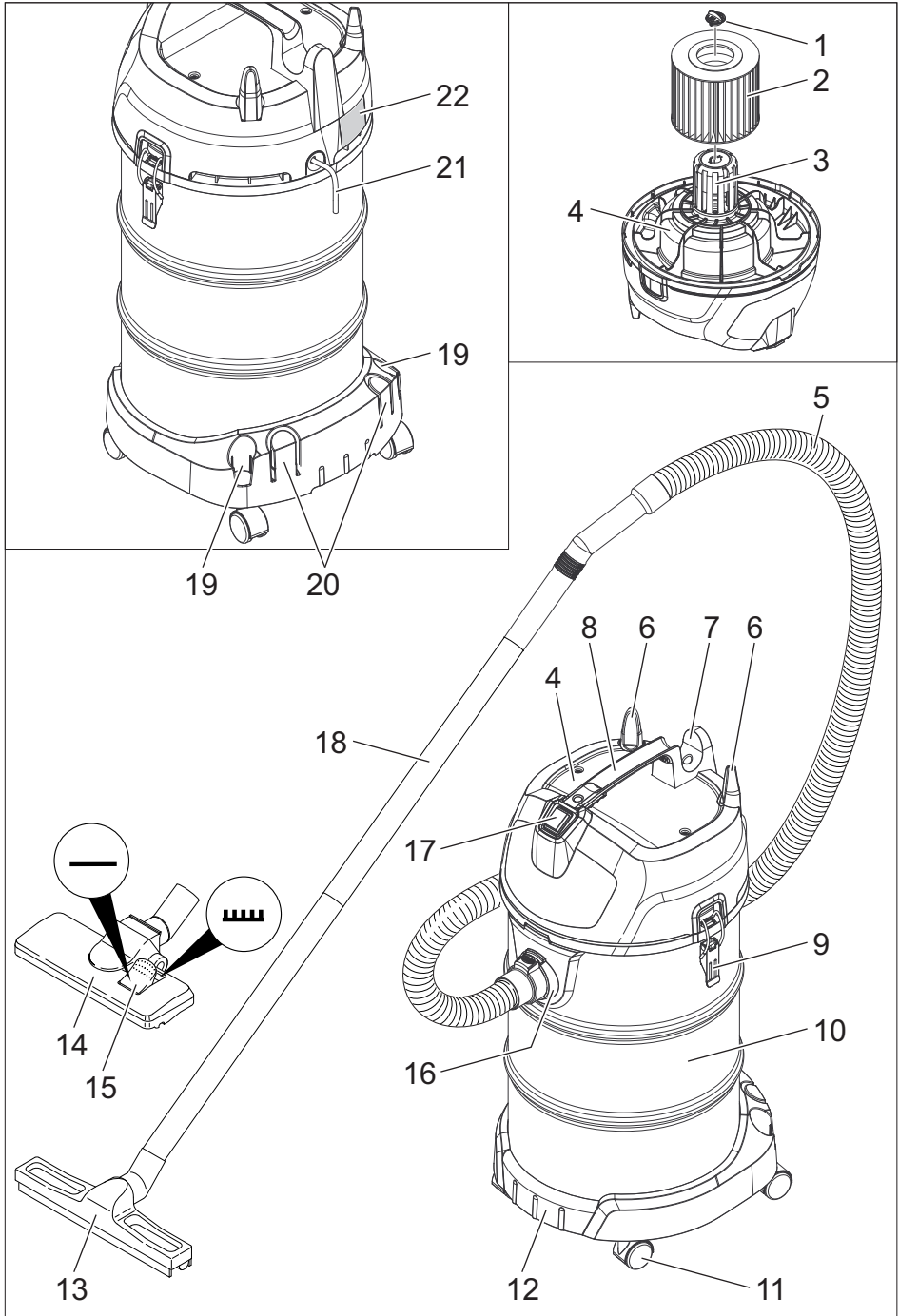


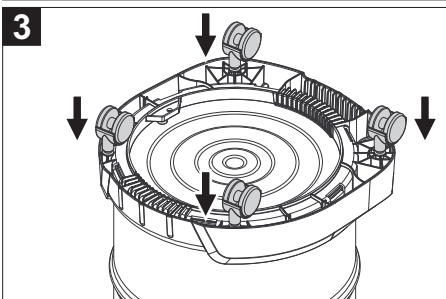
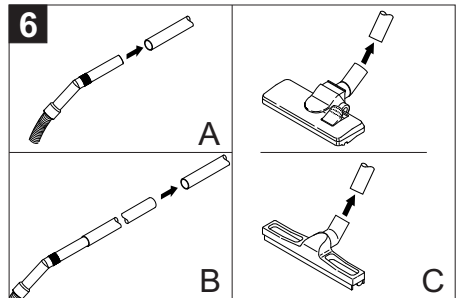
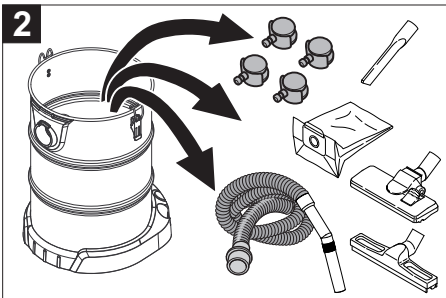
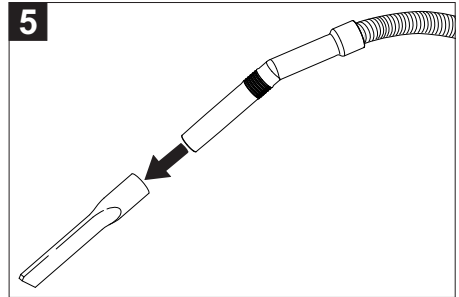
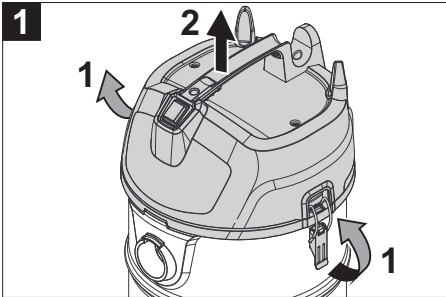
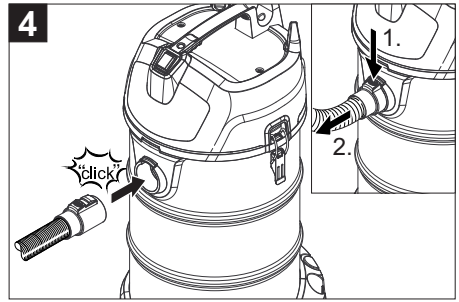
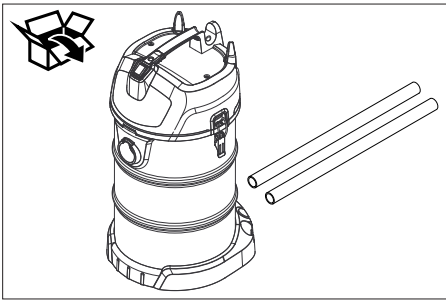
Español	5
Português do Brasil	10
English	15

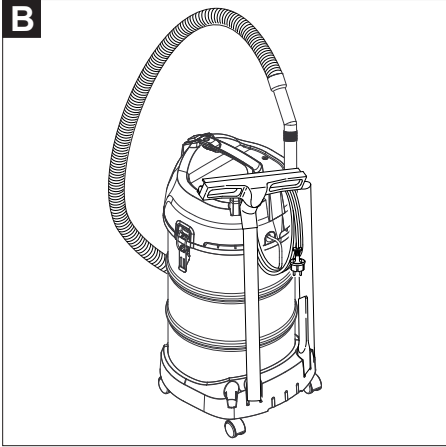
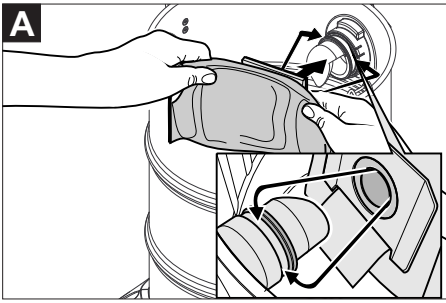




Register and win!
www.kaercher.com/register-and-win









  Antes del primer uso de su aparato, lea este manual original, actúe de acuerdo a sus indicaciones y guárdelo para un uso posterior o para otro propietario posterior.

- ¡Antes de la primera puesta en marcha lea sin falta las instrucciones de uso y las instrucciones de seguridad n.º 5.956-249!
- El incumplimiento de las instrucciones de uso y de las indicaciones de seguridad puede provocar daños en el aparato y poner en peligro al usuario y a otras personas.
- En caso de daños de transporte informe inmediatamente al fabricante.

Índice de contenidos

Protección del medio ambiente	ES	... 1
Símbolos del manual de instrucciones	ES	... 1
Uso previsto	ES	... 1
Elementos del aparato	ES	... 2
Puesta en marcha	ES	... 2
Manejo	ES	... 2
Transporte	ES	... 3
Almacenamiento	ES	... 3
Cuidados y mantenimiento	ES	... 3
Ayuda en caso de avería	ES	... 3
Garantía	ES	... 4
Accesorios y piezas de repuesto	ES	... 4
Datos técnicos	ES	... 5

Protección del medio ambiente



Los materiales empleados para el embalaje son reciclables y recuperables. No tire el embalaje a la basura doméstica y entréguelo en los puntos oficiales de recogida para su reciclaje o recuperación.



Los aparatos viejos contienen materiales valiosos reciclables que deberían ser entregados para su aprovechamiento posterior. Evite el contacto de baterías, aceites y materias semejantes con el medio ambiente. Por este motivo, entregue los aparatos usados en los puntos de recogida previstos para su reciclaje.

Indicaciones sobre ingredientes (REACH)

Encontrará información actual sobre los ingredientes en:

www.kaercher.com/REACH

Símbolos del manual de instrucciones

Peligro

Para un peligro inminente que acarrea lesiones de gravedad o la muerte.

Advertencia

Para una situación que puede ser peligrosa, que puede acarrear lesiones de gravedad o la muerte.

Precaución

Para una situación que puede ser peligrosa, que puede acarrear lesiones leves o daños materiales.

Uso previsto

Advertencia

El aparato no es apto para aspirar polvos nocivos para la salud.

- Este aspirador está diseñado para la limpieza de pisos y superficies murales.
- Este aparato es apto para el uso en aplicaciones industriales, como en obras, polígonos industriales, talleres y escuelas, hospitales, fábricas, tiendas, oficinas y negocios de alquiler.

Elementos del aparato

- 1 Clip de fijación
- 2 Filtro de cartuchos
- 3 Flotador
- 4 Cabezal de aspiración
- 5 Manguera de aspiración con codo
- 6 Gancho para el cable/hembrilla para el codo
- 7 Soporte de manguera/cable
- 8 Asa de transporte
- 9 Bloqueo del cabezal de absorción
- 10 Recipiente acumulador de suciedad
- 11 Rodillo de dirección
- 12 Chasis
- 13 Boquilla para suelos para aspirar en húmedo
- 14 Boquilla para suelos para aspirar en seco
- 15 Conmutador superficie dura/moqueta
- 16 Tubuladura de aspiración
- 17 Interruptor principal
- 18 Tubo de aspiración
- 19 Soporte (estrecho)
- 20 Soporte (ancho)
- 21 Cable de conexión a la red
- 22 Placa de características

Puesta en marcha

Precaución

Si se aspira se debe colocar siempre un cartucho filtrante.

Aspiración en seco

- Si se aspira polvo fino se debe utilizar también una bolsa filtrante de papel.
- Si se cambia inmediatamente de aspiración en húmedo a seco, se debe sustituir el filtro de cartucho húmedo por otro seco.

Montaje de la bolsa filtrante de papel

Figura A

- Desbloquear y extraer el cabezal de aspiración.
- Insertar la bolsa filtrante de papel.
- Colocar y bloquear el cabezal de aspiración.

Aspiración de líquidos

Retirar la bolsa filtrante de papel

- Para aspirar suciedad líquida se debe retirar la bolsa filtrante de papel.

Manejo

Conexión del aparato

- Enchufe la clavija de red.
- Conectar el aparato con el interruptor principal.

Servicio de limpieza

- Aspiración en seco: Utilizar una boquilla para suelos para aspirar en seco. Ajustar el conmutador de la boquilla de suelo a superficie dura o moqueta.
- Aspiración en húmedo: Utilizar una boquilla para suelos para aspirar en húmedo.
- Llevar a cabo la limpieza.

Vaciar el depósito acumulador de suciedad

- El canal de aspiración está equipado con un flotador.
- Si se alcanza el nivel máximo permitido de agua sucia en el depósito, se interrumpe la corriente de aspiración.
- Desconectar el aparato con el interruptor principal.
- Desbloquear y extraer el cabezal de aspiración.
- Vacíe el depósito acumulador de suciedad.

Desconexión del aparato

- Desconectar el aparato con el interruptor principal.
- Extraer el enchufe de la red.

Después de cada puesta en marcha

- Vacíe el depósito acumulador de suciedad.
- Limpie el aparato por dentro y por fuera aspirándolo y frotar con un paño húmedo.

Almacenamiento del aparato

Figura B

- Guardar las tuberías de aspiración, la manguera de aspiración y el cable de alimentación tal y como se indica en la imagen.
- Coloque el aparato en un cuarto seco y protéjalo frente a un uso no autorizado.

Transporte

Precaución

¡Peligro de lesiones y daños! Respetar el peso del aparato para el transporte.

Figura C

- Transportar el aparato como se indica en la imagen.
- Al transportar en vehículos, asegurar el aparato para evitar que resbale y vuelque conforme a las directrices vigentes.

Almacenamiento

Precaución

¡Peligro de lesiones y daños! Respetar el peso del aparato en el almacenamiento.

Este aparato sólo se puede almacenar en interiores.

Cuidados y mantenimiento

⚠ Peligro

Antes de efectuar cualquier trabajo en el aparato, hay que desconectar de la red eléctrica.

Cambio del filtro de cartucho

- Desbloquear y extraer el cabezal de aspiración.
- Girar el cabezal de aspiración 180° y depositar.
- Desbloquear el clip de fijación.
- Retirar el cartucho filtrante.
- Colocar un nuevo cartucho de filtro.
- Colocar y bloquear el clip de fijación.
- Colocar y bloquear el cabezal de aspiración.

Ayuda en caso de avería

⚠ Peligro

Antes de efectuar cualquier trabajo en el aparato, hay que desconectar de la red eléctrica.

La turbina de aspiración no funciona

- Comprobar la clavija y el seguro del suministro de corriente.
- Comprobar el cable y el enchufe del aparato.
- Conexión del aparato

La turbina de aspiración funciona, pero el aparato no aspira

- El flotador cierra el canal de aspiración.
- Vacíe el depósito acumulador de suciedad.

La capacidad de aspiración disminuye

- Eliminar las obstrucciones de la boquilla, tubo o manguera de aspiración y cartucho filtrante.
- Cambiar la bolsa filtrante de papel.
- Cambiar el filtro de cartucho.

Pérdida de polvo durante la aspiración

- Comprobar si el cartucho de filtro está montado correctamente.
- Cambiar el filtro de cartucho.


Garantía

En todos los países rigen las condiciones de garantía establecidas por nuestra empresa distribuidora. Las averías del aparato serán subsanadas gratuitamente dentro del periodo de garantía, siempre que se deban a defectos de material o de fabricación. En un caso de garantía, le rogamos que se dirija con el comprobante de compra al distribuidor donde adquirió el aparato o al servicio al cliente autorizado más próximo a su domicilio.

Accesorios y piezas de repuesto

- Sólo deben emplearse accesorios y piezas de repuesto originales o autorizados por el fabricante. Los accesorios y piezas de repuesto originales garantizan el funcionamiento seguro y sin averías del aparato.
- Podrá encontrar una selección de las piezas de repuesto usadas con más frecuencia al final de las instrucciones de uso.
- En el área de servicios de www.kaercher.com encontrará más información sobre piezas de repuesto.

Datos técnicos

		NT 20/1 Me Classic *AR *BR (220 V)	NT 20/1 Me Classic *BR (127 V)	NT 30/1 Me Classic *AR *BR (220 V)	NT 30/1 Me Classic *BR (127 V)	NT 38/1 Me Classic *AR *BR (220 V)	NT 38/1 Me Classic *BR (127 V)
Tensión de red	V	220	127	220	127	220	127
Frecuencia	Hz	AR: 1~ 50/60	1~ 60	AR: 1~ 50/60	1~ 60	AR: 1~ 50/60	1~ 60
	Hz	BR: 1~ 60	--	BR: 1~ 60	--	BR: 1~ 60	--
Potencia Máx.	W	1500	1600	1500	1600	1500	1600
Potencial nominal	W	1300	1400	1300	1400	1300	1400
Capacidad del depósito	l	19	19	28	28	36	36
Cantidad de líquido	l	12	12	21	21	29	29
Cantidad de aire (máx.)	l/s	59	71	59	71	59	71
Depresión (máx.)	kPa (mbar)	22,7 (227)	24,5 (245)	22,7 (227)	24,5 (245)	22,7 (227)	24,5 (245)
Categoría de protección	--	IPX4	IPX4	IPX4	IPX4	IPX4	IPX4
Clase de protección		II	II	II	II	II	II
Toma de tubo flexible de aspiración (C-DN/ C-ID)	mm	35	35	35	35	35	35
Longitud x anchura x altura	mm	380 x 365 x 520	380 x 365 x 520	380 x 365 x 640	380 x 365 x 640	380 x 365 x 735	380 x 365 x 735
Peso de funcionamiento típico	kg	7,2	7,1	7,8	7,7	8,4	8,3
Temperatura ambiente (máx.)	°C	+40	+40	+40	+40	+40	+40

Valores calculados conforme a la norma EN 60335-2-69

Nivel de presión acústica L_{pA}	dB(A)	78	73	78	73	78	73
Inseguridad K_{pA}	dB(A)	1	1	1	1	1	1
Valor de vibración mano-brazo	m/s ²	<2,5	<2,5	<2,5	<2,5	<2,5	<2,5
Inseguridad K	m/s ²	1	1	1	1	1	1

Cable de conexión a la red	H05VV-F 2x1,0 mm ²	
	No. de pieza	Longitud del cable
AR	9.770-823.0	6,5 m
BR (220 V)	9.770-828.0	6,5 m

Cable de conexión a la red	H05VV-F 2x1,5 mm ²	
	No. de pieza	Longitud del cable
BR (127 V)	9.770-830.0	6,5 m



Leia o manual de instruções original antes de utilizar o seu aparelho. Proceda conforme as indicações no manual e guarde o manual para uma consulta posterior ou para terceiros a quem possa vir a vender o aparelho.

- Antes de colocar em funcionamento pela primeira vez é imprescindível ler atentamente as indicações de segurança n.º 5.956-249!
- A não-observância deste Manual de Instruções e dos avisos de segurança poderá levar a danos no aparelho e perigos tanto para o utilizador quanto para terceiros.
- No caso de danos provocados pelo transporte, informe imediatamente o revendedor.

Índice

Proteção do meio-ambiente	BR ...1
Símbolos no Manual de Instruções	BR ...1
Utilização conforme o fim a que se destina a máquina	BR ...1
Elementos do aparelho	BR ...2
Colocação em funcionamento	BR ...2
Manuseamento	BR ...2
Transporte	BR ...3
Armazenamento	BR ...3
Conservação e manutenção	BR ...3
Ajuda em caso de avarias	BR ...3
Garantia	BR ...4
Acessórios e peças sobressalentes	BR ...4
Dados técnicos	BR ...5

Proteção do meio-ambiente



Os materiais da embalagem são recicláveis. Não coloque as embalagens no lixo doméstico, envie-as para uma unidade de reciclagem.



Os aparelhos velhos contêm materiais preciosos e deverão ser reutilizados. Baterias, óleo e produtos similares não podem ser descartados no meio ambiente. Por isso, elimine os aparelhos velhos através de sistemas de coleta de lixo adequados.

Avisos sobre os ingredientes (REACH)

Informações atuais sobre os ingredientes podem ser encontradas em: www.kaercher.com/REACH

Símbolos no Manual de Instruções

Perigo

Para um perigo iminente que pode conduzir a graves ferimentos ou à morte.

Advertência

Para uma possível situação perigosa que pode conduzir a graves ferimentos ou à morte.

Atenção

Para uma possível situação perigosa que pode conduzir a ferimentos leves ou danos materiais.

Utilização conforme o fim a que se destina a máquina

Advertência

O aparelho não é apropriado para a aspiração de poeiras nocivas para a saúde.

- O aspirador serve para limpar pavimentos ou paredes a seco e a úmido.
- Este aparelho se destina ao uso industrial, p. ex. em estaleiros, em instalações industriais, em oficinas e em negócios de aluguer.

Elementos do aparelho

- 1 Clipe de fixação
- 2 Filtro de cartucho
- 3 Flutuador
- 4 Cabeçote de aspiração
- 5 Tubo de aspiração com tubo curvo
- 6 Gancho de cabo/Conector fêmea para tubo curvado
- 7 Suporte de mangueira/cabo
- 8 Alça para transporte
- 9 Trava da cabeça de aspiração
- 10 Recipiente de sujidades
- 11 Rodízio
- 12 Chassis
- 13 Bico de chão para aspirar a úmido
- 14 Bico de chão para aspirar a seco
- 15 Comutador "Superfícies duras/carpetes"
- 16 Bocal de aspiração
- 17 Interruptor principal
- 18 Tubo de aspiração
- 19 Suporte (estreito)
- 20 Suporte (largo)
- 21 Cabo de rede
- 22 Etiqueta de máquina

Colocação em funcionamento

Atenção

Para aspirar se deve colocar sempre o filtro de cartucho.

Aspirar a seco

- Ao aspirar pó fino pode ser adicionalmente utilizado um saco de filtro de papel.
- Assim que alternar de uma aspiração úmida para uma aspiração a seco é necessário secar ou trocar o filtro de cartucho úmido por um filtro seco.

Montagem do saco de filtro de papel

Figura 

- Destruar e retirar o cabeçote de aspiração.
- Colocar o filtro de papel.
- Montar e travar o cabeçote de aspiração.

Aspirar a úmido

Retirar o saco de papel filtrante

- Para aspirar sujidade úmida, retirar sempre o saco de filtro de papel.

Manuseamento

Ligar a máquina

- Ligar o plugue na tomada.
- Ligar o aparelho no interruptor principal.

Operação de limpeza

- Aspiração seca: utilizar bico de chão para aspirar a seco.
Ajustar o comutador do bocal para piso para superfícies duras ou para carpetes.
- Aspirar a úmido: utilizar bico de chão para aspirar a úmido.
- Efetuar a limpeza.

Esvaziar o recipiente de sujeira

- O canal de aspiração está equipado com um flutuador.
- Ao atingir o nível máximo permitido de água suja no reservatório, o fluxo de aspiração será interrompido.
- Desligar o aparelho no interruptor principal.
- Destruar e retirar o cabeçote de aspiração.
- Esvaziar o recipiente de sujeira.

Desligar o aparelho

- Desligar o aparelho no interruptor principal.
- Retirar o plugue da tomada.

Sempre depois de utilizar a máquina

- Esvaziar o recipiente de sujeira.
- Aspirar e esfregar o aparelho por dentro e por fora para o limpar (pano úmido).

Guardar a máquina

Figura B

- Guardar os tubos de aspiração, o tubo flexível do aspirador e o cabo de rede de acordo com a ilustração.
- Colocar o aparelho num local seco e tomar as medidas necessárias para evitar uma utilização por parte de pessoas não autorizadas.

Transporte

Atenção

Perigo de ferimentos e de danos! Ter atenção ao peso do aparelho durante o transporte.

Figura C

- Transportar o aparelho em conformidade com a figura.
- Durante o transporte em veículos, proteger o aparelho contra deslizes e tombamentos, de acordo com a legislação em vigor.

Armazenamento

Atenção

Perigo de ferimentos e de danos! Ter atenção ao peso do aparelho durante o armazenamento.

Este aparelho só pode ser armazenado em espaços fechados e cobertos.

Conservação e manutenção

⚠ Perigo

Desligar o aparelho e retirar o plugue da tomada antes de efetuar quaisquer trabalhos no aparelho.

Trocar o filtro de cartucho

- Destruar e retirar o cabeçote de aspiração.
- Girar a 180° o cabeçote de aspiração e guardar.
- Desbloquear o clipe de fixação.
- Retirar o filtro de cartucho.
- Colocar um novo filtro de cartucho.
- Trocar e bloquear o clipe de fixação.
- Montar e travar o cabeçote de aspiração.

Ajuda em caso de avarias

⚠ Perigo

Desligar o aparelho e retirar o plugue da tomada antes de efetuar quaisquer trabalhos no aparelho.

A turbina de aspiração não funciona

- Verificar a tomada e o fusível da alimentação elétrica.
- Verificar o cabo e a ficha do aparelho.
- Ligar o aparelho.

A turbina de aspiração funciona, porém, o aparelho não aspira.

- O flutuador entope o canal de aspiração.
- Esvaziar o recipiente de sujeira.

A força de aspiração diminui

- Desentupir o bocal de aspiração, tubo de aspiração, mangueira de aspiração ou o filtro de cartucho.
- Trocar o filtro de papel.
- Trocar o filtro de cartucho.

Durante a aspiração sai pó

- Verificar se o filtro de cartucho está corretamente montado.
- Trocar o filtro de cartucho.


Garantia

Em cada país são válidas as respectivas condições de garantia estabelecidas pelos nossos revendedores autorizados. Eventuais avarias no aparelho durante o período de garantia serão reparadas, sem encargos para o cliente, desde que se trate de um defeito de material ou de fabricação. Em caso de garantia, dirija-se, munido do documento de compra, ao seu revendedor ou ao Serviço Técnico mais próximo

Acessórios e peças sobressalentes

- Só devem ser utilizados acessórios e peças de reposição autorizados pelo fabricante do aparelho. Acessórios e Peças de Reposição Originais - fornecem a garantia para que o aparelho possa ser operado em segurança e isento de falhas.
- No final das instruções de Serviço encontra-se uma lista das peças de substituição mais necessárias.
- Para mais informações sobre peças sobressalentes, consulte na página www.kaercher.com o ponto dos serviços.

Dados técnicos

		NT 20/1 Me Classic *AR *BR (220 V)	NT 20/1 Me Classic *BR (127 V)	NT 30/1 Me Classic *AR *BR (220 V)	NT 30/1 Me Classic *BR (127 V)	NT 38/1 Me Classic *AR *BR (220 V)	NT 38/1 Me Classic *BR (127 V)
Tensão da rede	V	220	127	220	127	220	127
Frequência	Hz	AR: 1~ 50/60	1~ 60	AR: 1~ 50/60	1~ 60	AR: 1~ 50/60	1~ 60
	Hz	BR: 1~ 60	--	BR: 1~ 60	--	BR: 1~ 60	--
Potência máx.	W	1500	1600	1500	1600	1500	1600
Potência nominal	W	1300	1400	1300	1400	1300	1400
Conteúdo do recipiente	l	19	19	28	28	36	36
Quantidade de enchimento do líquido	l	12	12	21	21	29	29
Volume de ar (máx.)	l/s	59	71	59	71	59	71
Vácuo (máx.)	kPa (mbar)	22,7 (227)	24,5 (245)	22,7 (227)	24,5 (245)	22,7 (227)	24,5 (245)
Tipo de proteção	--	IPX4	IPX4	IPX4	IPX4	IPX4	IPX4
Classe de proteção		II	II	II	II	II	II
Ligação do tubo flexível de aspiração (C-DN/C-ID)	mm	35	35	35	35	35	35
Comprimento x Largura x Altura	mm	380 x 365 x 520	380 x 365 x 520	380 x 365 x 640	380 x 365 x 640	380 x 365 x 735	380 x 365 x 735
Peso de funcionamento típico	kg	7,2	7,1	7,8	7,7	8,4	8,3
Temperatura ambiente (máx.)	°C	+40	+40	+40	+40	+40	+40

Valores obtidos segundo EN 60335-2-69

Pressão sonora (L_{pA})	dB(A)	78	73	78	73	78	73
Insegurança K_{pA}	dB(A)	1	1	1	1	1	1
Valor de vibração mão/braço	m/s ²	<2,5	<2,5	<2,5	<2,5	<2,5	<2,5
Insegurança K	m/s ²	1	1	1	1	1	1

Cabo de rede	H05VV-F 2x1,0 mm ²	
	Ref ^a	Comprimento do cabo
AR	9.770-823.0	6,5 m
BR (220 V)	9.770-828.0	6,5 m

Cabo de rede	H05VV-F 2x1,5 mm ²	
	Ref ^a	Comprimento do cabo
BR (127 V)	9.770-830.0	6,5 m



Please read and comply with these original instructions prior to the initial operation of your appliance and store them for later use or subsequent owners.

- Before first start-up it is definitely necessary to read the safety indications Nr. 5.956-249!
- The non-compliance of the operating and safety instructions may lead to damages of the appliance and to dangers for the operator and other persons.
- In case of transport damage inform vendor immediately

Contents

Environmental protection . . .	EN . . . 1
Symbols in the operating instructions	EN . . . 1
Proper use	EN . . . 1
Device elements	EN . . . 2
Start up	EN . . . 2
Operation	EN . . . 2
Transport	EN . . . 3
Storage	EN . . . 3
Maintenance and care	EN . . . 3
Troubleshooting	EN . . . 3
Warranty	EN . . . 3
Accessories and Spare Parts	EN . . . 4
Technical specifications . . .	EN . . . 5

Environmental protection



The packaging material can be recycled. Please do not throw the packaging material into household waste; please send it for recycling.



Old appliances contain valuable materials that can be recycled; these should be sent for recycling. Batteries, oil, and similar substances must not enter the environment. Please dispose of your old appliances using appropriate collection systems.

Notes about the ingredients (REACH)

You will find current information about the ingredients at:

www.kaercher.com/REACH

Symbols in the operating instructions

Danger

Immediate danger that can cause severe injury or even death.

Warning

Possible hazardous situation that could lead to severe injury or even death.

Caution

Possible hazardous situation that could lead to mild injury to persons or damage to property.

Proper use

Warning

The appliance is not suitable for vacuuming dust which endangers health.

- The machine is meant for dry and wet cleaning of floors and walls.
- This appliance is suited for the commercial use, e.g. at construction sites, in industrial systems, in workshops and rental companies.

Device elements

- 1 Fastening clip
- 2 Cartridge filter
- 3 Float
- 4 Suction head
- 5 Suction hose with manifold
- 6 Cable hook/jack for manifold
- 7 Hose/cable holder
- 8 Carrying handle
- 9 Suction head lock
- 10 Dirt receptacle
- 11 Steering roller
- 12 Chassis
- 13 Floor nozzle for wet vacuum cleaning
- 14 Floor nozzle for dry vacuum cleaning
- 15 Switch between hard surface/carpet
- 16 Suction support
- 17 Main switch
- 18 Suction tube
- 19 Holder (narrow)
- 20 Holder (wide)
- 21 Power cord
- 22 Nameplate

Start up

Caution

For vacuuming, the cartridge filter must always be installed.

Dry vacuum cleaning

- To vacuum fine dust, you can also use an additional paper filter bag.
- When changing from wet to dry vacuum cleaning, the wet cartridge filter must be dried or replaced with a dry cartridge filter first.

Inserting the paper filter bag

Illustration **A**

- ➔ Release and remove the suction head.
- ➔ Insert the paper filter bag.
- ➔ Insert and lock the suction head.

Wet vacuum cleaning

Remove the paper filter bag

- To suck wet dirt, first remove the paper filter bag.

Operation

Turning on the Appliance

- ➔ Plug in the main plug.
- ➔ Switch on the appliance at the main switch.

Cleaning operations

- ➔ Dry vacuum cleaning: Use floor nozzle for dry vacuum cleaning.
Set the selection switch of the floor nozzle to hard surface or carpet.
- ➔ Wet vacuum cleaning: Use floor nozzle for wet vacuum cleaning.
- ➔ Perform the cleaning operation.

Emptying the dirt container

- The vacuum channel is equipped with a float.
- When the dirt water reaches the highest permissible level in the container, the suction power is interrupted.
- ➔ Switch off the appliance at the main switch.
- ➔ Release and remove the suction head.
- ➔ Empty the dirt container.

Turn off the appliance

- ➔ Switch off the appliance at the main switch.
- ➔ Pull out the mains plug.

After each operation

- ➔ Empty the dirt container.
- ➔ Vacuum and wipe the appliance inside and outside with a damp cloth.

Storing the Appliance

Illustration 

- Store the suction pipes, the suction hose and the mains cable as shown in the illustration.
- Place the appliance in a dry room and secure it from unauthorized use.

Transport

Caution

Risk of injury and damage! Observe the weight of the appliance when you transport it.

Illustration 

- Transport the appliance as shown in the illustration.
- When transporting in vehicles, secure the appliance according to the guidelines from slipping and tipping over.

Storage

Caution

Risk of injury and damage! Note the weight of the appliance in case of storage.

This appliance must only be stored in interior rooms.

Maintenance and care

Danger

First pull out the plug from the mains before carrying out any tasks on the machine.

Change cartridge filter

- Release and remove the suction head.
- Turn the suction basket by 180° and keep it aside.
- Unlock the fastening clip.
- Remove the cartridge filter.
- Insert the new cartridge filter.
- Insert and lock the fastening clip.
- Insert and lock the suction head.

Troubleshooting

Danger

First pull out the plug from the mains before carrying out any tasks on the machine.

Suction turbine does not run

- Check the receptacle and the fuse of the power supply.
- Check the power cable and the power plug of the device.
- Turn on the appliance.

Vacuum turbine is running but the machine is not sucking in dust/dirt

- Float is blocking the suction canal.
- Empty the dirt container.

Suction capacity decreases

- Remove choking of suction nozzle, suction tube, suction hose, or cartridge filter.
- Exchange the paper filter bag.
- Change cartridge filter.

Dust comes out while vacuuming

- Check the proper installation of the cartridge filter.
- Change cartridge filter.


Warranty

The warranty terms published by the relevant sales company are applicable in each country. We will repair potential failures of your appliance within the warranty period free of charge, provided that such failure is caused by faulty material or defects in manufacturing. In the event of a warranty claim please contact your dealer or the nearest authorized Customer Service centre. Please submit the proof of purchase.

Accessories and Spare Parts

- Only use accessories and spare parts which have been approved by the manufacturer. The exclusive use of original accessories and original spare parts ensures that the appliance can be operated safely and trouble free.
- At the end of the operating instructions you will find a selected list of spare parts that are often required.
- For additional information about spare parts, please go to the Service section at www.kaercher.com.

Technical specifications

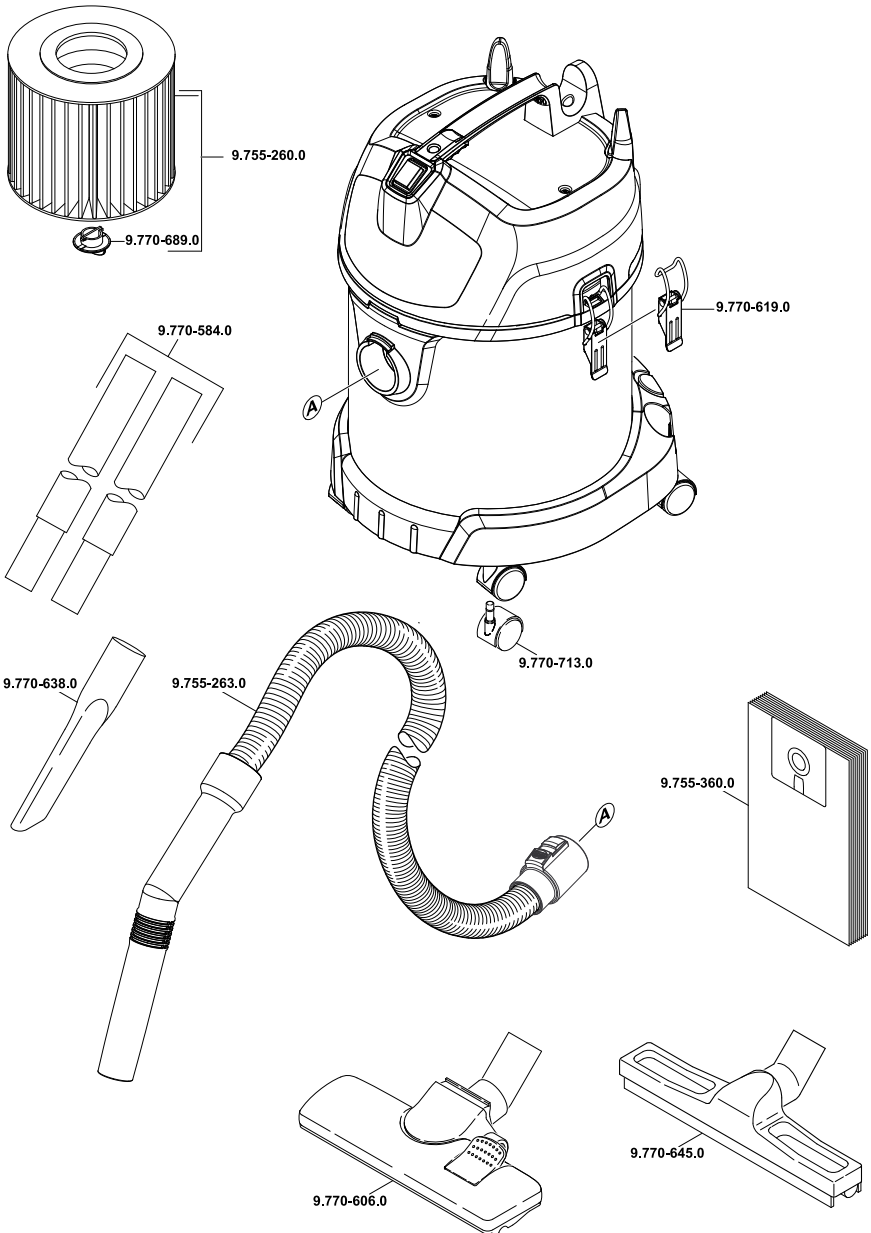
		NT 20/1 Me Classic *AR *BR (220 V)	NT 20/1 Me Classic *BR (127 V)	NT 30/1 Me Classic *AR *BR (220 V)	NT 30/1 Me Classic *BR (127 V)	NT 38/1 Me Classic *AR *BR (220 V)	NT 38/1 Me Classic *BR (127 V)
Mains voltage	V	220	127	220	127	220	127
Frequency	Hz	AR: 1~ 50/60	1~ 60	AR: 1~ 50/60	1~ 60	AR: 1~ 50/60	1~ 60
	Hz	BR: 1~ 60	--	BR: 1~ 60	--	BR: 1~ 60	--
Max. performance	W	1500	1600	1500	1600	1500	1600
Rated power	W	1300	1400	1300	1400	1300	1400
Container capacity	l	19	19	28	28	36	36
Filling quantity (liquid)	l	12	12	21	21	29	29
Air volume (max.)	l/s	59	71	59	71	59	71
Negative pressure (max.)	kPa (mbar)	22,7 (227)	24,5 (245)	22,7 (227)	24,5 (245)	22,7 (227)	24,5 (245)
Type of protection	--	IPX4	IPX4	IPX4	IPX4	IPX4	IPX4
Protective class		II	II	II	II	II	II
Suction hose connec- tion (C-DN/C-ID)	mm	35	35	35	35	35	35
Length x width x height	mm	380 x 365 x 520	380 x 365 x 520	380 x 365 x 640	380 x 365 x 640	380 x 365 x 735	380 x 365 x 735
Typical operating weight	kg	7,2	7,1	7,8	7,7	8,4	8,3
Max. ambient temper- ature	°C	+40	+40	+40	+40	+40	+40

Values determined to EN 60335-2-69

Sound pressure level L_{pA}	dB(A)	78	73	78	73	78	73
Uncertainty K_{pA}	dB(A)	1	1	1	1	1	1
Hand-arm vibration value	m/s^2	<2,5	<2,5	<2,5	<2,5	<2,5	<2,5
Uncertainty K	m/s^2	1	1	1	1	1	1

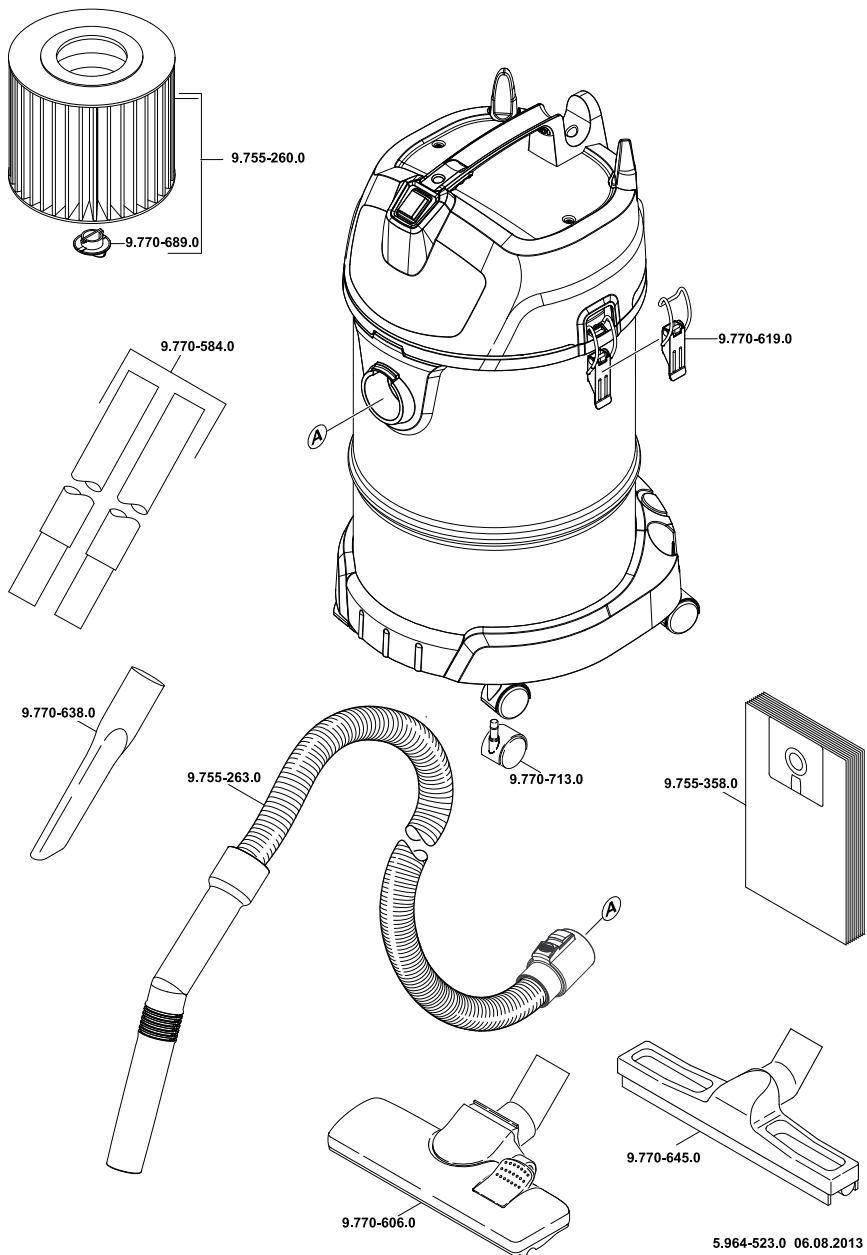
Power cord	H05VV-F 2x1,0 mm ²	
	Part no.:	Cable length
AR	9.770-823.0	6,5 m
BR (220 V)	9.770-828.0	6,5 m
Power cord	H05VV-F 2x1,5 mm ²	
	Part no.:	Cable length
BR (127 V)	9.770-830.0	6,5 m

NT 20/1 Me Classic

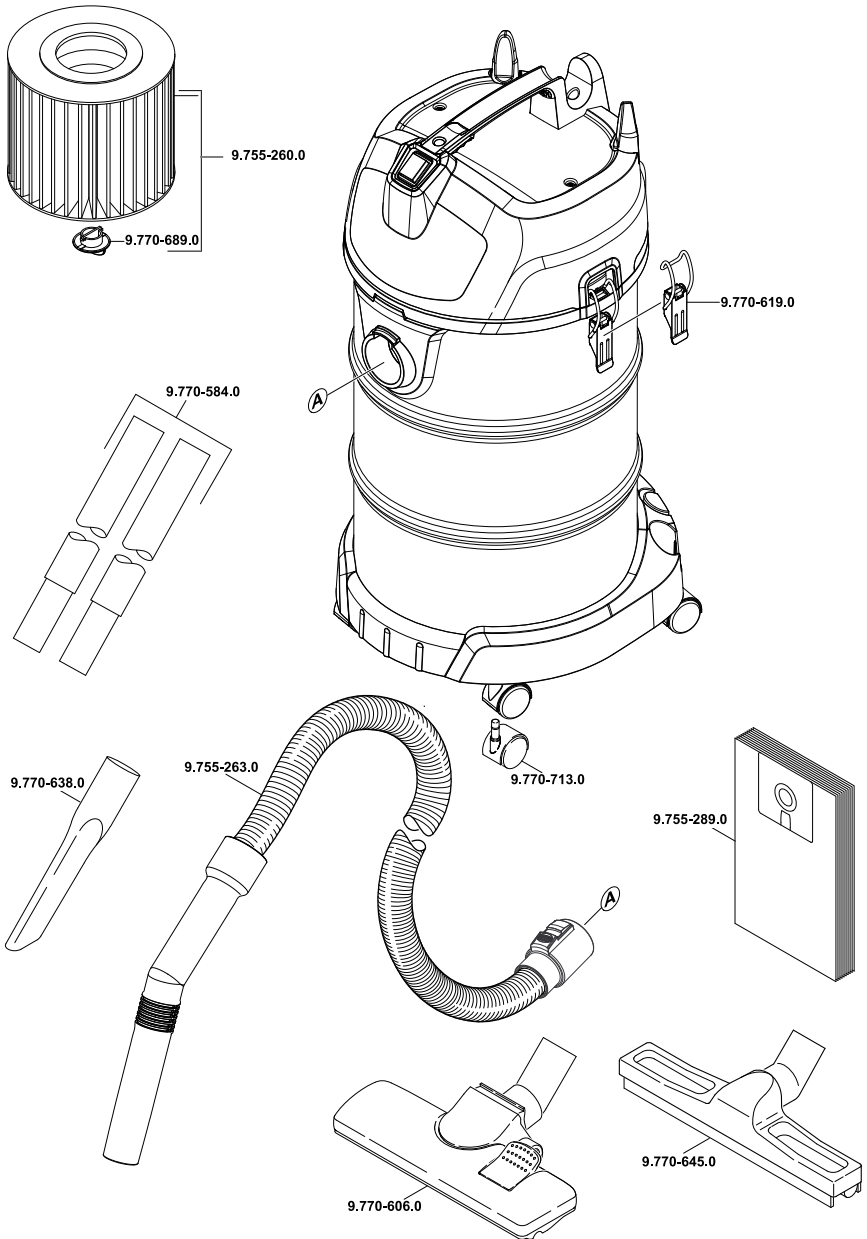


5.964-523.0 06.08.2013

NT 30/1 Me Classic



NT 38/1 Me Classic



5.964-523.0 06.08.2013



<http://www.kaercher.com/dealersearch>

